

Einstallationsreglerna utgåva 4

Joakim Grafström





- Samband mellan föreskrift och standard
- Så här tas Elinstallationsreglerna fram
- Kommande nyheter



Elsäkerhetsverkets författningssamling

ISSN 1103-405X
Utgivare Karin Sjöberg



ELSÄK-FS
2022:1

Utkom från trycket
den 28 april 2022

Elsäkerhetsverkets föreskrifter och allmänna råd om hur starkströmsanläggningar ska vara utförda

beslutade den 21 april 2022.

Elsäkerhetsverket meddelar följande föreskrifter¹ med stöd av 33 § elsäkerhetsförordningen (2017:218)².



SEK
SVENSK
ELSTANDARD

2 kap, 1 § "En starkströmsanläggning ska vara utförd enligt god elsäkerhetsteknisk praxis så att den ger betryggande säkerhet mot personskada och sakskada på grund av el."

"Om svensk standard tillämpas som komplement till föreskrifterna anses anläggningen vara utförd enligt god elsäkerhetsteknisk praxis om inget annat visas."

...

Befintliga installationer



Elsäkerhetsverkets föreskrifter.

Anläggningar som har tagits i bruk före ikraftträdandet får vara utförda enligt äldre bestämmelser. Om en sådan anläggnings användning eller förutsättningar ändras på ett sätt som har väsentlig betydelse för elsäkerheten ska dock de nya bestämmelserna tillämpas.

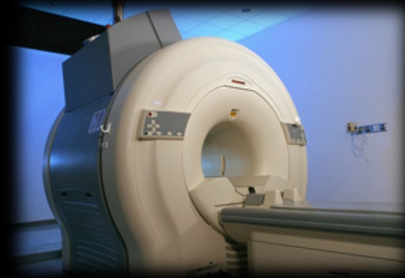
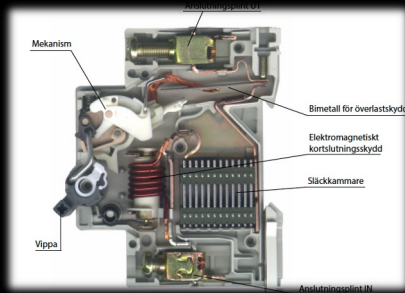
Vid ombyggnad eller utvidgning av en anläggning ska de nya bestämmelserna tillämpas på ombyggnaden eller utvidgningen oavsett när anläggningen ursprungligen togs i bruk.



Omfattas inte av Einstallationsreglerna.

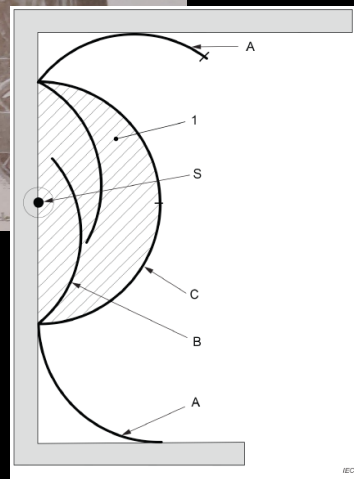
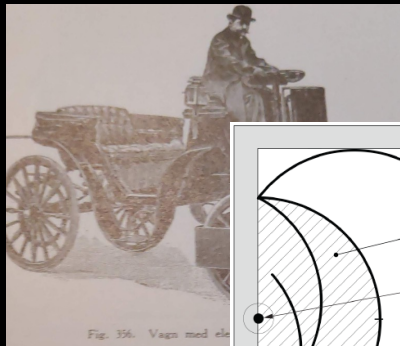


Väsentliga förändringar



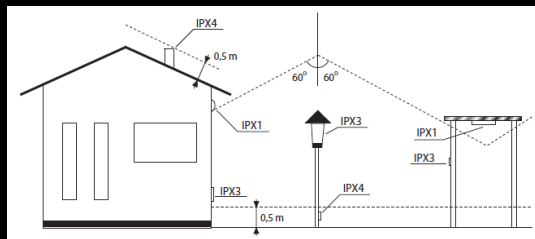
- Kapitel 53 – Bryt-, manöver- och skyddsanordningar
- Kapitel 54 – Jordning och skyddsledare
- Avsnitt 710 – Medicinska utrymmen
- Avsnitt 712 – Fotoelektriska solceller

Väsentliga förändringar



- Avsnitt 722 – Laddning av elfordon

- Avsnitt 701 - Badrum



- Avsnitten 750 och 751 har flyttats till en bilaga till kap. 51.



Elektrikerslang, tema: årstider

tomtehatt

julgran

Elektrikerslang, tema: djur

fisköga

råttfälla

papegoja

mörtöga

gristryne

Elektrikerslang, tema: livsmedel

sockerbit

kebabslang

svampajärn

hallon/lakrits

pizza

limpa

takost

Elektrikerslang, tema: diverse

jokkmokksjärn

jöstajärn

u-båt

knallpulver

Arbetsbrytare

Allpolig
brytning

Automatsäkring

Stigare

Nolledare

Anslutningskabel

Femledarsystem,
Fyrledarsystem

CEE-uttag

Potentialjordning/
PUS-jordning

Strömlöst eller
spänningslöst?

COMMISSION INTERNATIONALE
DE REGLEMENTATION
EN VUE DE L'APPROBATION
DE
L'EQUIPEMENT ELECTRIQUE

INTERNATIONAL COMMISSION
ON RULES
FOR THE APPROVAL
OF
ELECTRICAL EQUIPMENT



SPECIFICATIONS
POUR LES

**PRISES
DE
COURANT**

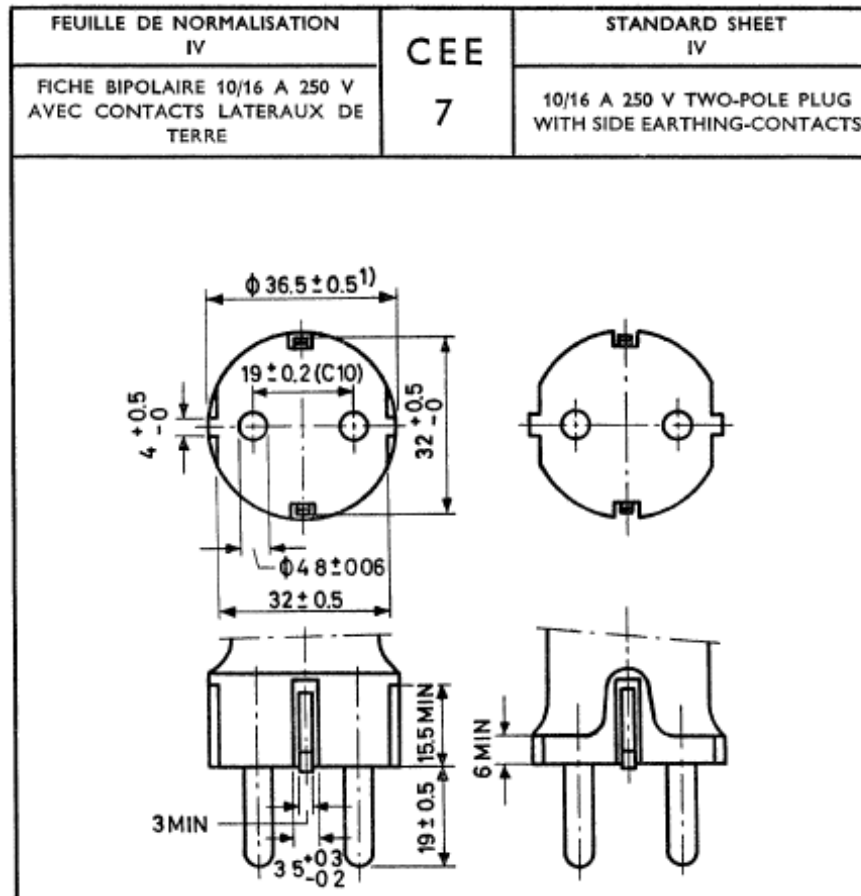
POUR
USAGES DOMESTIQUES ET
ANALOGUES

SPECIFICATION
FOR

**PLUGS
AND
SOCKET-OUTLETS**

FOR
DOMESTIC AND
SIMILAR PURPOSES

PUBLICATION 7





Inkluderande terminology

ISO/IEC Directives, Part 2, 2021

8.6 Inclusive terminology

Whenever possible, inclusive terminology shall be used to describe technical capabilities and relationships. Insensitive, archaic and non-inclusive terms shall be avoided. For the purposes of this principle, "inclusive terminology" means terminology perceived or likely to be perceived as welcoming by everyone, regardless of their sex, gender, race, colour, religion, etc.

New documents shall be developed using inclusive terminology.

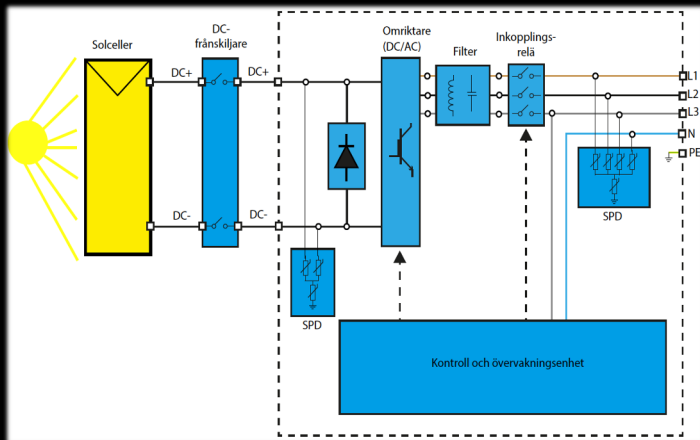
Inkluderande
terminologi

Exkluderande
terminologi

Neutral
terminologi

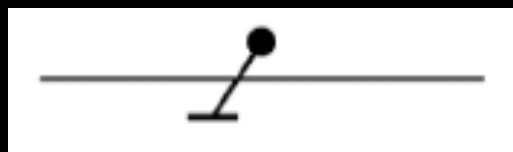
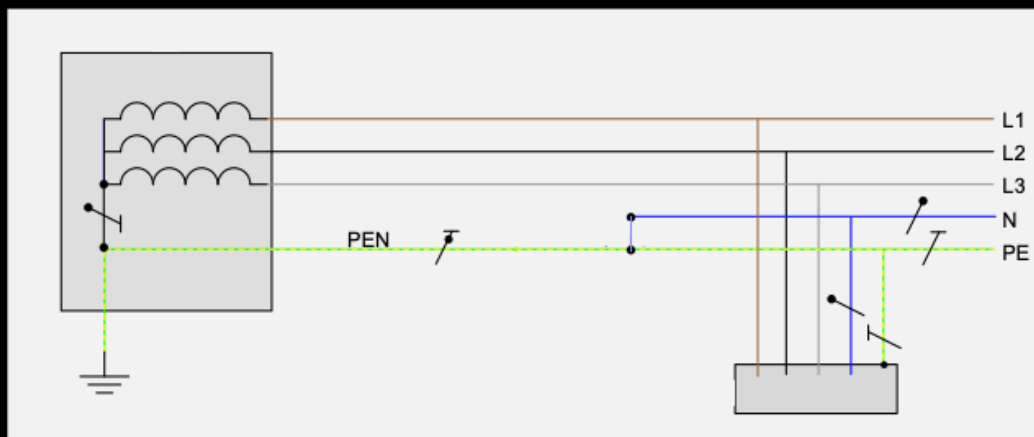
Vad gör en term
exkluderande?

Förändringar i terminologi



- Justering av terminologi:
 - linjeledare
 - jordningsledare
 - linje-till-linje-spänning
- Inkluderande terminologi
 - ordinär person
 - Hur gör vi med:
 - dvärgbrytare?
 - han- och honkontaktdon?
 - master/slave?

Förändringar i terminologi

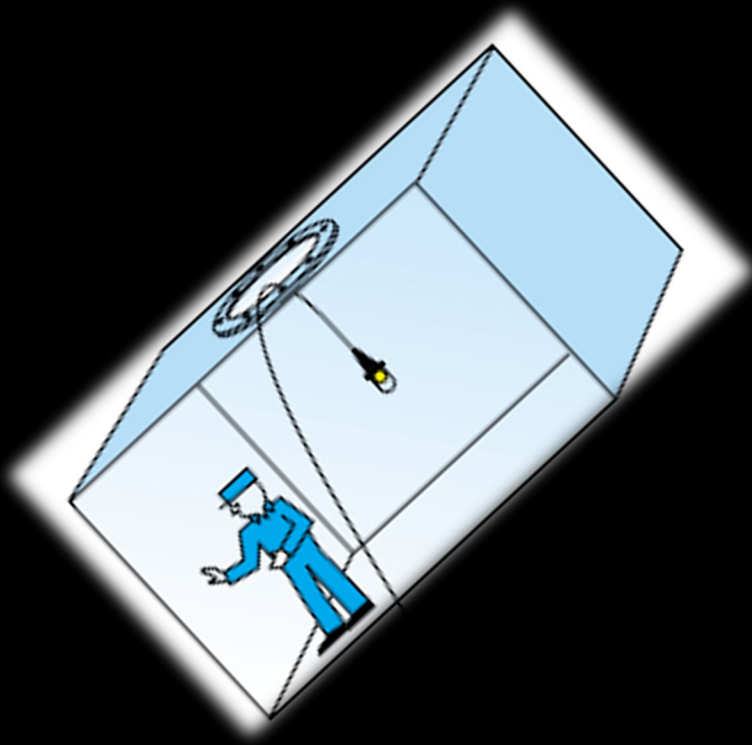


systemreferensledare

en: system-referencing-conductor (SRC)

- ledare som förbinder en spänningssatt ledare med jordningssystemet så att den spänningssatta ledaren i allt väsentligt får samma potential som Jorden

Förändringar i terminologi



ledande utrymme där rörlighet är begränsad

en: conducting location with restricted movement

- utrymme som huvudsakligen är omgivet av främmande ledande delar vilka kan komma att vara i kontakt med en eller flera punkter på en persons kropp och där personen har begränsade möjligheter att bryta denna kontakt

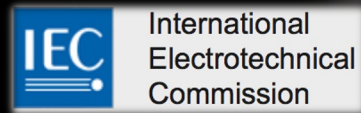
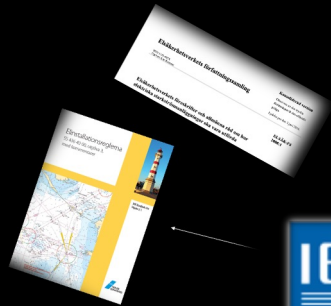
Frågor före jag sammanfattar?



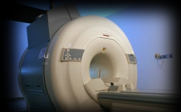
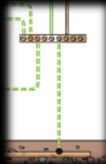
SEK


SVENSK
ELSTANDARD

Sammanfattning



- Föreskrifter anger hänvisar till svensk standard.
 - Gamla installationer – övergångsregler i föreskrifter
- Einstallationsreglerna är en internationell standardsamling
- Nyheter
 - Utökade kapitel 53, 54 samt avsnitten 701, 712, 710 och 722
 - Terminologijusteringar - t.ex. linjeledare och inkluderande terminologi





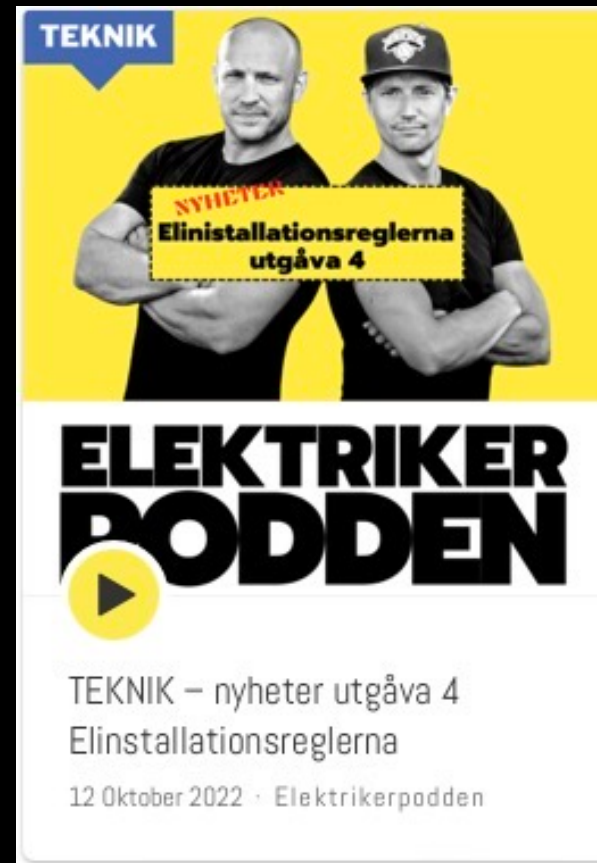
**HANDBOK
444**

SEK
SVENSK
ELSTANDARD

**ELEKTRIKER
PODDEN**

Den heliga skriften – SEK
Handbok 444

25 April 2022 · Elektrikerpodden



TEKNIK

NYHETER
Elinstallationsreglerna
utgåva 4

**ELEKTRIKER
PODDEN**

TEKNIK – nyheter utgåva 4
Elinstallationsreglerna

12 Oktober 2022 · Elektrikerpodden

<https://elektrikerpodden.se/podcast/>

Jag var hem till en läkare idag och bl.a. installerade en jordfelsbrytare och märkte om en elcentral. Kunden frågade vad PSA betydde varav jag snabbt förklarar "Personskyddsautomat"

Då berättade han om vad jag får göra.

Så då vet man...
"Jag har installerat...
bli påverkad vid...

la män

uppen



RCBO 6kA 2-poles B-
characteristics



- Personskyddsautomat?
- PSA??

• RCBO!!!



Tack för mig!

